

无线远程压力采集终端

TSM-04P (BLE&LoRa)

技  
术  
规  
格  
书

陕西拓普索尔电子科技有限公司

(版本号 V3.0)

## 安全使用注意事项：



### 注意

- 收到产品后请检查包装及外形是否完好,并核对型号是否与购买产品相符;
- 产品使用工作环境:  $-20\sim+70^{\circ}\text{C}$ (温度),  $0\%\sim93\%\text{RH}$ (湿度);
- 网络环境:  $\text{CSQ} \geq 12$ , 并且可以正常通信;
- 安装时请确保安装固定牢固;
- 在本产品安装的前端应安装独立的球阀方便设备维护;
- 请妥善保存全部原包装材料,以便出现问题时,使用包装材料将产品包装好,寄到厂家处理。非原包装材料导致的运输途中的意外损坏,本公司不承担任何责任。



### 警告

- 在安装本产品时,请远离高温易燃易爆区;
- 远离磁场干扰区域;
- 请勿将产品用作其它用途或对产品进行改造,否则由此而引发的事故,本公司概不负责。
- 产品的维修和保养,请委托本公司进行,本公司会安排受过培训的专职维修技术人员进行维护;
- 非专业人员,请不要随意打开产品的前盖或后盖,避免误操作而引发设备故障;
- 如产品出现非正常现象,请及时联系公司售后技术人员维修处理(对未经认可的修改或维修导致的问题,本公司不承担任何责任)。

为了安全使用本装置,请您在使用前务必详读本操作手册,在详读理解后,将其保管在指定场所,以备随时阅览。

# 目录

第 1 章 设备概要.....	3
1.1 前言.....	3
1.2 特点.....	3
1.3 技术参数.....	4
第 2 章 产品描述.....	5
2.1 产品外观.....	5
2.2 产品尺寸.....	5
第 3 章 操作设备.....	6
3.1 设备开关机/重启.....	6
3.2 设备关机.....	6
3.3 数据采集.....	6
3.4 数据发送.....	7
3.5 显示屏显示.....	7
3.6 零点校准.....	7
3.7 参数设置.....	7
3.7 IoT 平台界面.....	错误！未定义书签。
第 4 章 组网工作示意图.....	8
第 5 章 常见故障及解决方法.....	9
第 6 章 声明.....	10

## 第 1 章 设备概要

### 1.1 前言

TSM-04P (BLE&LoRa) 无线远程压力采集终端是一款锂亚电池供电、具有无线通讯功能的高精度智能仪表，主要应用领域是针对野外或配套供电环境不便的场合，如供暖、供水、输油、输气管道等场合进行压力监测，将设备的电量、信号强度、管网的压力信息、告警信息等数据通过无线网络实时发送给监控中心，监控中心对数据进行存储、分析、查询、告警信息处理；无线压力采集终端还具有现场压力实时显示、自动测量、自动发送、自动存储、蓝牙设置设备参数、远程设置设备参数等功能，无需现场人员进行抄表，更安全，更可靠，更方便，实现了信号无线传输、信息交互，无需现场布线，节省了人力及施工成本，帮助用户实现对管网及时、高效的监管。

### 1.2 特点

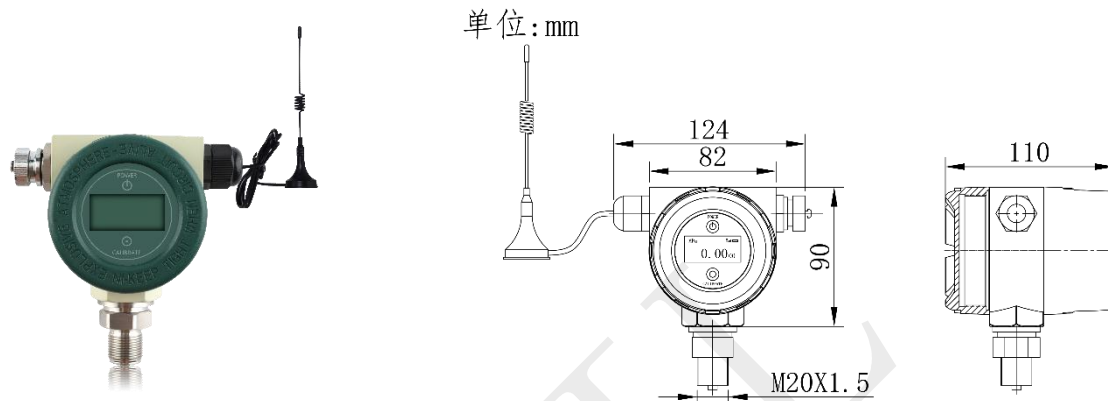
- ◎支持本地蓝牙及远程设置设备参数（本地蓝牙设置详见蓝牙设置手册，远程设置详见平台指导手册或咨询相关销售人员）；
- ◎支持本地蓝牙固件升级；
- ◎专用断码显示屏（7位断码动态显示），实时查看设备工作状态；
- ◎支持NB-IoT/LoRa等无线通讯（需客户采购时确认通讯方式，LoRa通讯需配套网关使用）；
- ◎采用高精度16位AD芯片检测压力变化，采集速度快、精度高；
- ◎超低功耗、数据存储及补发、联网时自动校准时间等功能；
- ◎压力上限、下限、动态变化阈值告警信息及时发送；
- ◎支持非接触式面板交互，具有开关机、唤醒、手动零基准点校正功能。

### 1.3 技术参数

工作模式	定时主动发送，发送周期可设置
工业时钟	内置工业时钟，自动校时
参数设置	本地蓝牙设置和远程设置
数据间隔	采样时间间隔、发送时间间隔均可设置（默认：采集间隔 1 分钟，发送间隔 120 分钟，默认时间以设备出厂为准）
阈值设置	压力上限、下限、动态变化阈值可设置
测量范围	0~2.5MPa（其他量程可定制）
精度等级	0.5 级（默认 0.5%FS，0.1、0.2 精度等级可定制）
过载压力	2 倍的量程
连接接口	M20*1.5MM（其他接口可定制）
供电方式	锂亚电池供电（容量：19Ah；CSQ 值大于等于 12、1 分钟采集 120 分钟发送电池可使用 3 年左右）
采样精度	16bit
无线通讯	支持移动、电信、联通物联网卡
工作电流	低功耗电流<45uA, 发送平均电流 60mA
工作环境	温度：-20℃~70℃，湿度：<93%RH
传感器芯体	扩散硅芯体
表壳材质	铸铝
接口材质	304 不锈钢
防护等级	IP65，防水、防尘
重量	1Kg

## 第 2 章 产品描述

### 2.1 产品外观



### 2.2 产品尺寸

长\*宽\*高 = 124\*95\*110 (单位mm)

## 第3章 操作设备

### 3.1 设备开关机/重启

操作过程	操作结果	备注
1、插上电池上电	1、红色指示灯常亮5秒后熄灭，代表开机成功； 2、显示屏显示“boot”字符5秒后消失，代表开机成功。	开机期间（红色指示灯常亮及显示屏显示“boot”），使用磁棒开关按“POWER”键无效。
2、在设备处于关机的情况下，使用磁棒开关按“POWER”键		
3、蓝牙连接后，输入“rest”命令		
4、内嵌看门狗超时		

### 3.2 设备关机

操作过程	操作结果	备注
在设备处于开机及屏幕点亮的情况下，使用磁棒开关按“POWER”键	1、红色指示灯闪烁5次后熄灭，代表关机成功； 2、显示屏显示“off”并从5开始倒计时，倒计时完成后屏幕熄灭，代表关机成功。	关机期间（红色指示灯闪烁及显示屏显示“off”），使用磁棒开关按“POWER”键无效。

### 3.3 数据采集

操作过程	操作结果	备注
在屏幕点亮或蓝牙连接的情况下，每秒钟自动采集电量、压力值一次	屏幕会1秒钟刷新显示一次电量、压力值。	电量取值范围： 0-100；对应屏幕显示6格电量； 压力值取值范围： 0-2.5MPa，小数点前1位，小数点后3位。
在设备进入低功耗状态（屏幕会熄灭），按照采样间隔周期进行电量、压力值采集。	采样时红色指示灯会常亮0.5秒后熄灭。	

### 3.4 数据发送

操作过程	操作结果	备注
开机后会自动发送一次数据	如果显示屏处于点亮状态，会实时显示数据发送的状态；	
当发送周期到来时会自动发送一次	IoT平台或DMP平台会接收到发送数据并显示数据。	

### 3.5 显示屏显示

操作过程	操作结果	备注
开关机	见开关机功能说明	开机后屏幕显示持续时间为 60 秒，然后自动熄灭。
数据采集及发送	1、电量显示； 2、信号强度显示； 3、压力值显示：显示屏第二位固定显示“P”，第三到第七位显示压力值。 4、数据发送状态：显示屏第一位，含义如下： A: 表示SIM卡读卡正常； B: 表示网络CSQ值正常； C: 表示网络附着成功； D: 表示发送设备参数成功； E: 表示发送传感器采样数据成功； F: 表示释放网络成功，模组进入PSM低功耗模式；	
设备处于低功耗状态时（屏幕熄灭），使用磁棒开关按“POWER”键	屏幕持续显示时间为15秒，然后自动熄灭。	
压力校准、蓝牙参数设置、蓝牙 FOTA 升级	屏幕显示见《蓝牙设置使用手册》	

### 3.6 零点校准

操作过程	操作结果	备注
在屏幕点亮的情况下，使用磁棒开关按“CALIBRATE”键	屏幕显示“CALO OK”代表零点校准成功，3秒后会刷新显示压力、信号强度、电量等信息；	

### 3.7 参数设置

见《蓝牙设置使用手册.pdf》



## 第 4 章 组网工作示意图

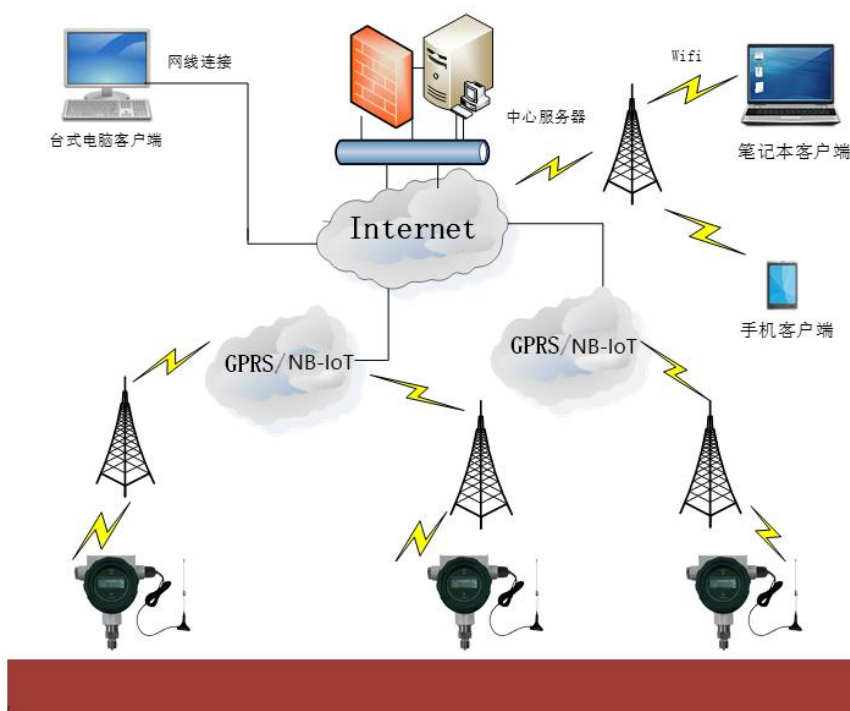


图 4-1 NB 设备组网工作示意图

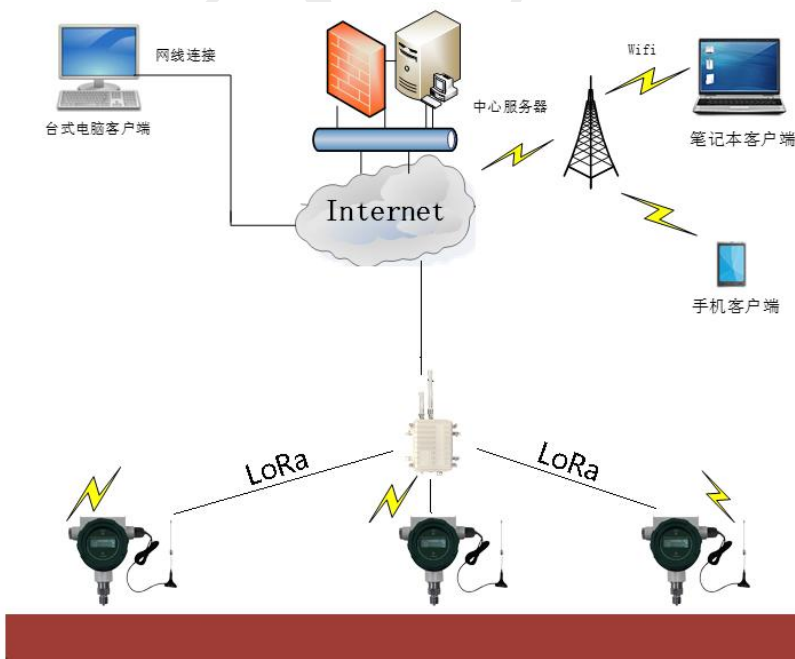


图 4-2 LoRa 设备组网工作示意图

---

## 第 5 章 常见故障及解决方法

---

### 故障 1：无法发送数据

---

排除方法：

第一步：检查网络信号是否正常；

第二步：检查 SIM 卡和天线是否安装良好，SIM 卡上网业务是否正常；

第三步：显示屏查看电池电量是否正常，不正常请更换电池；

第四步：通过手机蓝牙连接，打印其 Log，找对应区域售后进行协助分析。

---

### 故障 2：显示屏连接后无法点亮

---

排除方法：

第一步：显示屏激活点位置不对，确保磁棒开关挪到显示屏的 POWER 按键位置；

第二步：测量电池电量是否正常，不正常请更换电池。

---

### 故障 3：无法进行手机蓝牙连接

---

排除方法：

第一步：确认手机安装其 APP 所有权限已开启；

第二步：设备开机后（0~15S）是可进行蓝牙连接；确认是否已超时；

第三步：若手机出现蓝牙多次连接不上，可能是手机适配问题，请更换其他型号手机再次尝试。

如有其他问题请与我公司售后服务部门联系。

## 第 6 章 声明

TSM-04P (BLE&LoRa) 无线远程压力采集终端及相关软件版权均属陕西拓普索尔电子科技有限责任公司所有,其产权受国家法律绝对保护,未经本公司授权,其他公司、单位、代理商及个人不得非法使用和拷贝,否则受到国家法律的制裁。

您若需要我公司产品及相关信息,请及时与我司销售部联系,销售部联系方式: 029-89198658



陕 西 拓 普 索 尔 电 子 科 技 有 限 责 任 公 司

ShaanXi TopSail Electronic Technologies Co.,Ltd

地 址: 西安市碑林区太白路立交瑞鑫摩天城 2 栋 4 单元 21 层

电 话: 029-89198658

传 真: 029-89198658

网 址: [www.topsailiot.com](http://www.topsailiot.com)

